

Confort sostenible

Tarifas 2012
Hergóm Alternative

Biomasa



hergom
ALTERNATIVE

Calderas Biomasa ALTERNATIVE

- 4 Calderas de biomasa **Oliva**
- 6 Grupos térmicos de biomasa **GT**
- 8 Calderas de biomasa **Forestal**
- 10 Generadores de aire caliente **Siroco**
- 12 Calderas de leña **Leña**
- 14 Termoestufas **ADDA Hidro**
- 16 **Accesorios**

Confort Sostenible

Hergóm Alternative es la nueva gama Hergóm de grupos térmicos, acumuladores y calderas de calefacción que emplean fuentes de energía renovables y sistemas de combustión ecológicos. Una nueva generación de productos de biomasa orientados a un mercado cada día más exigente, perfectamente adaptados al mercado español ya que son capaces de quemar pellets, huesos de aceituna, cáscaras. etc.

Hergóm es una de las principales empresas de su sector a nivel mundial, con cinco puntos de fabricación y operaciones en Europa y América. Nuestra completa red de distribución asegura el mejor asesoramiento y servicio post-venta.

Hergóm utiliza en su proceso de fabricación materias primas y componentes seleccionados para garantizar unas prestaciones y fiabilidad óptimas.

Empresa certificada ISO 9001.



Oliva

Calderas de Biomasa

Caldera Hergóm modelo Oliva, fabricada en acero de alta calidad, con dos tipos de flujo de humos: uno directo en los tubos de humos, y otro tangencial a las paredes de la cámara de combustión. Este diseño hace que se obtenga el máximo rendimiento y un considerable ahorro de energía (91% de rendimiento de combustión y 88% de rendimiento al agua)*. La puerta es abatible para facilitar las operaciones de mantenimiento. Preparada para quemar pellets, huesos de aceituna, cáscara de almendras, maíz, piñones, etc, mediante sistema de alimentación automático. El combustible debe tener una granulometría máxima de 40 mm. Con una sencilla transformación también se puede quemar leña, mediante carga manual.



*Rendimientos obtenidos utilizando pellets DIN PLUS.

Equipamiento básico

- Caldera.
- Quemador.
- Cuadro digital
- Silo de 0,2 m3 de modelo 2 a 7
- silo de 0,4 m3 de modelo 10 a 100.
- Válvula de descarga térmica.
- Panel digital.
- Preinstalación de serpentín ACS de 2 a 5.

Equipamiento opcional:

- Serpentín de ACS.
- Encendido automático (combustible limpio y seco).
- Recogida de cenizas automática.
- Limpieza automática de los pasos de humos.
- Aire secundario.
- Regulador de tiro automático.

DOMÉSTICO

MODELO	Código	Potencia útil (Kcal/h)*	Potencia útil (kW)*	PVP (€)
OLIVA 2	2840100	24.000	28	5.564
OLIVA 3	2840101	29.900	35	6.375
OLIVA 4	2840102	40.000	44	6.874
OLIVA 5	2840103	50.000	57	7.894

Puesta en marcha incluida en gama doméstica.

Desplazamientos incluidos en un radio de 20 km al SAT oficial, el resto del desplazamiento a cargo del cliente.



Panel digital.

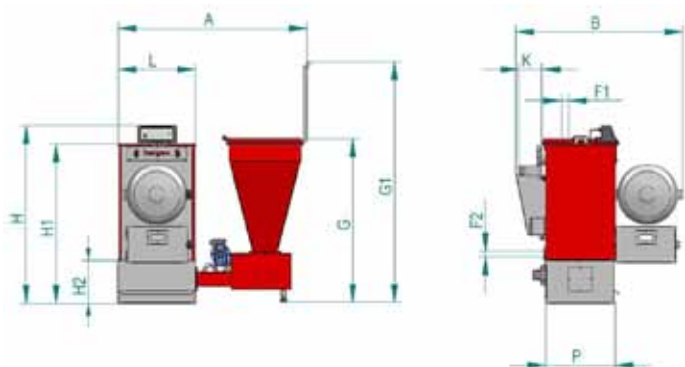
INDUSTRIAL

MODELO	Código	Potencia útil (Kcal/h)*	Potencia útil (kW)*	PVP (€)
OLIVA 7	2840104	70.000	81	8.310
OLIVA 10	2840005	100.000	115	10.660
OLIVA 13	2840006	130.000	150	12.366
OLIVA 16	2840007	160.000	185	13.416
OLIVA 20	2840008	200.000	231	18.980
OLIVA 25	2840009	250.000	291	20.072
OLIVA 30	2840010	300.000	349	27.248
OLIVA 40	2840011	400.000	464	32.864
OLIVA 50	2840012	500.000	580	36.868
OLIVA 60	2840013	600.000	698	44.512
OLIVA 70	2840014	700.000	814	49.400
OLIVA 80	2840015	800.000	929	64.272
OLIVA 100	2840017	1.000.000	1.163	78.624

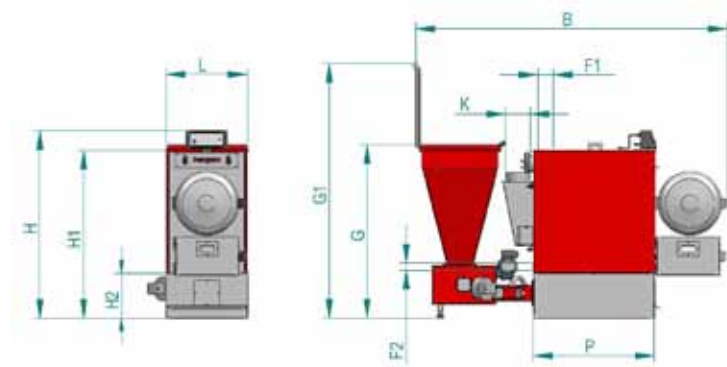
*Potencias obtenidas utilizando pellets DIN PLUS. Otros combustibles, consultar.

DIMENSIONES CALDERA OLIVA

ATAQUE LATERAL OLIVA 2-3-4



ATAQUE TRASERO OLIVA 5 A 100



VERSIÓN CON RECOGIDA DE CENIZAS EN LA BASE

MODELO	A	B	H	H1	H2	G	G1	P	K	L	F1	F2
OLIVA 2	1420	1170	1260	1110	330	1400	2100	550	160	500	1"½	1"½
OLIVA 3	1500	1270	1480	1330	330	1400	2100	550	200	630	1"½	1"½
OLIVA 4	1500	1370	1480	1330	330	1400	2100	680	200	630	1"½	1"½

MODELO	A	H	H1	H2	G	G1	G1
OLIVA 2	1720	1530	1380	600	1670	2370	2100
OLIVA 3	1800	1750	1600	600	1670	2370	2100
OLIVA 4	1800	1750	1600	600	1670	2370	2100

En la versión con recogida de cenizas en la base, se consideran las medidas A, H, H1, H2, G y G1 a la derecha. El cajón de recogida de cenizas se encuentra al lado opuesto a la tolva.

VERSIÓN CON RECOGIDA DE CENIZAS EN LA BASE

MODELO	B	H	H1	H2	G	G1	P	K	L	F1	F2
OLIVA 5	2.350	1.480	1.330	330	1.400	2.100	930	200	630	1"½	1"½
OLIVA 7	2.450	1.600	1.450	330	1.400	2.100	930	200	700	1"½	1"½
OLIVA 10	2.720	1.900	1.750	330	1.400	2.100	1.100	220	830	2"	2"
OLIVA 13	2.880	1.900	1.750	330	1.400	2.100	1.260	220	830	2"	2"
OLIVA 16	3.100	1.900	1.750	330	1.400	2.100	1.460	220	830	2"½	2"½
OLIVA 20	3.270	-	2.350	500	1.400	2.100	1.400	250	1.000	2"½	2"½
OLIVA 25	3.700	-	2.350	500	1.400	2.100	1.810	250	1.000	2"½	2"½
OLIVA 30	3.900	-	2.350	500	1.400	2.100	2.010	250	1.000	3"	3"
OLIVA 40	3.800	-	2.650	500 (*)	1.400	2.100	1.780	250	1.250	3"	3"
OLIVA 50	4.130	-	2.650	500 (*)	1.400	2.100	2.100	250	1.250	4"	4"
OLIVA 60	4.900	-	2.970	500 (*)	1.400	2.100	2.100	450	1.500	4"	4"
OLIVA 70	5.150	-	2.970	500 (*)	1.400	2.100	2.350	450	1.500	4"	4"
OLIVA 80	5.400	-	2.970	500 (*)	1.400	2.100	2.600	450	1.500	4"	4"
OLIVA 100	4.900	-	4.320	500 (*)	1.400	2.100	2.100	500	1.500	4"	4"

MODELO	C	H	H1	H2	G	G1
OLIVA 5	2.350	1.480	1.330	330	1.400	2.100
OLIVA 7	2.450	1.600	1.450	330	1.400	2.100
OLIVA 10	2.720	1.900	1.750	330	1.400	2.100
OLIVA 13	2.880	1.900	1.750	330	1.400	2.100
OLIVA 16	3.100	1.900	1.750	330	1.400	2.100
OLIVA 20	3.270	-	2.350	500	1.400	2.100
OLIVA 25	3.700	-	2.350	500	1.400	2.100
OLIVA 30	3.900	-	2.350	500	1.400	2.100
OLIVA 40	3.800	-	2.650	500 (*)	1.400	2.100
OLIVA 50	4.130	-	2.650	500 (*)	1.400	2.100
OLIVA 60	4.900	-	2.970	500 (*)	1.400	2.100
OLIVA 70	5.150	-	2.970	500 (*)	1.400	2.100
OLIVA 80	5.400	-	2.970	500 (*)	1.400	2.100
OLIVA 100	4.900	-	4.320	500 (*)	1.400	2.100

(*) Con base con cámara a seco la medida H2 es 1500 mm.

En la versión con recogida de cenizas en la base, se consideran las medidas A, H, H1, H2, G y G1 a la derecha. El cajón de recogida de cenizas se encuentra al lado opuesto a la tolva.

GT

Grupos Térmicos de Biomasa

El grupo térmico GT de Hergóm está diseñado especialmente para la sustitución de una caldera de gasoil o gas por biomasa. Basado en el diseño de la caldera OLIVA, el grupo térmico Hergóm tiene la ventaja de poder quemar pellet, hueso de aceituna, cáscaras, etc. La instalación es extremadamente sencilla ya que viene con todo lo necesario para el buen funcionamiento de los circuitos de calefacción y además incluye de serie un extractor de humos para evitar problemas de tiro en chimenea.

Dos potencias y cuatro modelos por potencia hacen que se puedan cubrir prácticamente cualquier necesidad dentro de la calefacción doméstica.



GT 24.



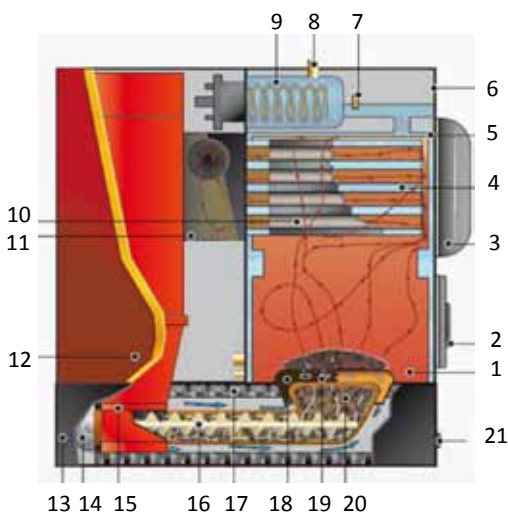
GT 34.



Silos.

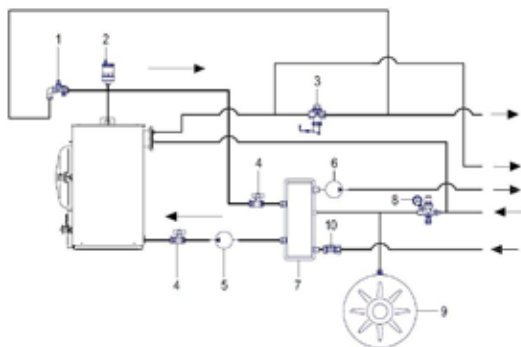


Panel digital.



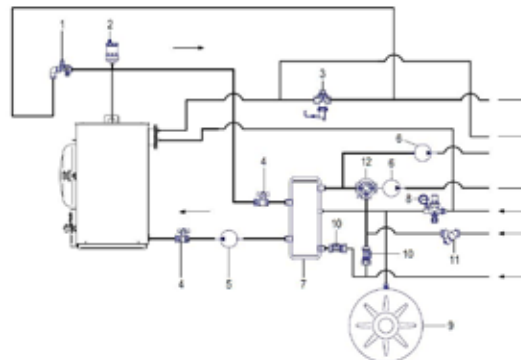
1. Cámara de combustión de gran volumen de fácil acceso para la limpieza.
2. Puerta inferior para la eventual carga manual del combustible de gran tamaño y para la limpieza periódica del brasero.
3. Puerta superior para la limpieza del intercambiador tubular
4. Intercambiador tubular.
5. Espacio de agua.
6. Panel de control.
7. Conexión para la aplicación de sondas de control.
8. Conexión hidráulica de ida.
9. Serpentin de agua sanitaria.
10. Tubo de humo en acero.
11. Chimenea.
12. Paneles de acero pintado con barniz protector.
13. Lámina de acero.
14. Motor.
15. Silo interno.
16. Sinfín de acero inoxidable.
17. Revestimiento refractario.
18. Base de hierro fundido cromado.
19. Circuito de aire primario.
20. Combustible.
21. Cajón cenicero.

Circuito cerrado de ALTA TEMPERATURA



- | | |
|--|--------------------------------|
| 1. Válvula de seguridad 2,5 bar. | 6. Circulador ida calefacción. |
| 2. Purgador automático. | 7. Compensador hidráulico. |
| 3. Válvula de descarga térmica. | 8. Llenado automático. |
| 4. Válvula de corte. | 9. Vaso de expansión. |
| 5. Circulador primario anticondensación. | 10. Válvula de retención. |

Circuito cerrado de ALTA/BAJA TEMPERATURA



- | | |
|--|----------------------------|
| 1. Válvula de seguridad 2,5 bar. | 7. Compensador hidráulico. |
| 2. Purgador automático. | 8. Llenado automático. |
| 3. Válvula de descarga térmica. | 9. Vaso de expansión. |
| 4. Válvula de corte. | 10. Válvula de retención. |
| 5. Circulador primario anticondensación. | 11. Filtro 3/4. |
| 6. Circulador ida calefacción. | 12. Válvula mezcladora |

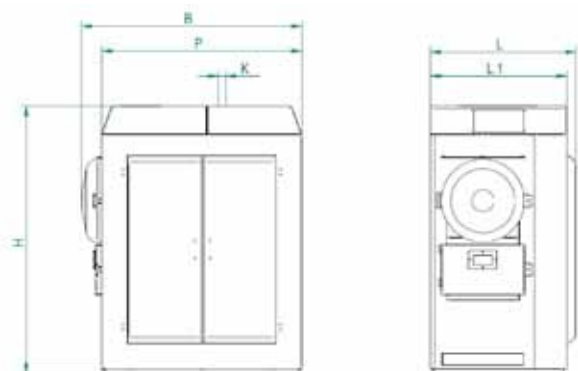
DOMÉSTICO

MODELO	Código	Potencia útil (Kcal/h)*	Potencia útil (Kw)*	PVP (€)
GT 24 1/A 1 circuito alta	2840412	18.900	22	7.600
GT 24 2/A 2 circuito alta	2840413	18.900	22	8.200
GT 24 B 1 circuito baja	2840414	18.900	22	7.950
GT 24 A/B 1 circuito alta y 1 circuito baja	2840415	18.900	22	8.520
GT 34 1/A 1 circuito alta	2840416	29.000	34	8.300
GT 34 2/A 2 circuito alta	2840417	29.000	34	8.960
GT 34 B 1 circuito baja	2840418	29.000	34	8.700
GT 34 A/B 1 circuito alta y 1 circuito baja	2840419	29.000	34	9.280

Puesta en marcha incluida en gama doméstica. Desplazamientos incluidos en un radio de 20 km al SAT oficial, el resto del desplazamiento a cargo del cliente.

*Potencias obtenidas utilizando pellets DIN PLUS. Otros combustibles, consultar.

DIMENSIONES GRUPOS TÉRMICOS GT



MODELO	H	L	L 1	P	B	K	F1	F2
1	1.400	745	690	1.200	1.250	120	1"½	1"½
2	1.500	875	820	1.200	1.330	120	1"½	1"½

Forestal

Calderas de Biomasa

Caldera Hergóm modelo Forestal, fabricada en acero de alta calidad, con dos tipos de flujo de humos: uno directo en los tubos de humos, y otro tangencial a las paredes de la cámara de combustión. Este diseño hace que se obtenga el máximo rendimiento y un considerable ahorro de energía (81% de rendimiento de combustión y 78% de rendimiento al agua)*. La puerta es abatible para facilitar las operaciones de mantenimiento.

Preparada para quemar astilla de madera, mediante sistema de alimentación automático. El combustible debe tener una granulometría máxima de 40 mm. y se necesita una humedad máxima del 20%.**

Con una sencilla transformación también se puede quemar leña, mediante carga manual.

*Rendimientos dados con astilla limpia y un 15 % de humedad.

**Para humedad mayor, consultar.



DOMÉSTICO

MODELO	Código	Potencia útil (Kcal/h)*	Potencia útil (Kw)*	Silo standard incluido	PVP (€)
FORESTAL 4*	2840031	40.000	44	Ø 80 cm h=75 cm	9.595
FORESTAL 7*	2840032	50.000	57	Ø 80 cm h=75 cm	11.990

*Extractor de humos incluido.

INDUSTRIAL

MODELO	Código	Potencia útil (Kcal/h)*	Potencia útil (Kw)*	Silo standard incluido	PVP (€)
FORESTAL 13**	2840035	130.000	150	Ø 100 cm h=150 cm	15.100
FORESTAL 16	2840036	160.000	185	Ø 100 cm h=150 cm	15.496
FORESTAL 20	2840037	200.000	231	Ø 100 cm h=150 cm	27.456
FORESTAL 25	2840038	250.000	291	Ø 100 cm h=150 cm	28.912
FORESTAL 30	2840039	300.000	349	Ø 100 cm h=150 cm	36.504
FORESTAL 40	2840040	400.000	464	Ø 100 cm h=150 cm	43.992
FORESTAL 50	2840041	500.000	580	Ø 100 cm h=150 cm	50.024
FORESTAL 60	2840042	600.000	698	Ø 100 cm h=150 cm	58.448
FORESTAL 70	2840043	700.000	814	Ø 100 cm h=150 cm	64.792
FORESTAL 80	2840044	800.000	929	Ø 100 cm h=150 cm	80.600
FORESTAL 100	2840046	1.000.000	1.163	Ø 100 cm h=150 cm	98.904

**Extractor de humos incluido.

* Potencias obtenidas con astilla limpia y un 15 % de humedad.

Equipamiento básico

- Caldera.
- Quemador.
- Cuadro digital
- Silo de astilla equipado con brazos giratorios para remover el combustible.
- Válvula de descarga térmica.
- Extractor de humos (de 4 a 13).

Equipamiento opcional:

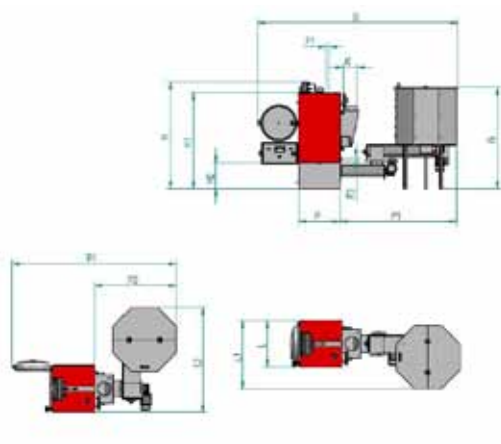
- Serpentin de ACS.
- Encendido automático.
- Recogida de cenizas automática.
- Limpieza automática de los pasos de humos.
- Aire secundario.
- Regulador de tiro automático.

Imprescindible montar extractor de humos (ver pág. 19).

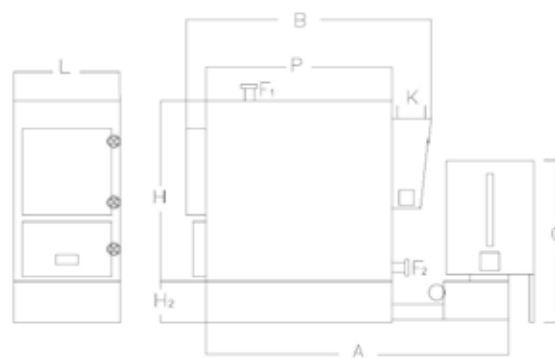
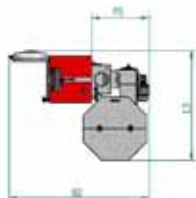
Puesta en marcha incluida en gama doméstica.

Desplazamientos incluidos en un radio de 20 km al SAT oficial, el resto del desplazamiento a cargo del cliente.

DIMENSIONES CALDERA FORESTAL



MODELO FORESTAL 3-5



MODELO FORESTAL DE 7 A 100 ATAQUE POSTERIOR

MODELO	B	B1	B2	H	H1	H2	G	P	P1	P2	P3	K	L	L1	L2	F1	F2
FORESTAL 3	2800	2300	1900	1480	1330	330	1450	550	1600	1200	800	200	630	1000	1500	1"½	1"½
FORESTAL 4	2950	2450	2050	1480	1330	330	1450	680	1600	1200	800	200	630	1000	1500	1"½	1"½
FORESTAL 5	3200	2700	2400	1480	1330	330	1450	930	1600	1200	800	200	630	1000	1500	1"½	1"½

MODELO	H2	A	L	G	P	B	K	F1	F2
7	400	2.350	700	1.250	930	1.350	200	1"½	1"½
10	400	2.450	830	1.250	1.100	1.450	220	1"½	1"½
13	400	2.610	830	1.250	1.250	1.550	220	2"	2"
16	400	2.810	830	1.250	1.460	1.900	220	2" ½	2" ½
20	400	3.550	1.000	1.500	1.400	1.850	250	2" ½	2" ½
30	400	4.150	1.000	1.500	2.000	2.450	250	2" ½	2" ½
40	400	3.950	1.250	1.500	1.780	2.330	250	3"	3"
50	400	4.250	1.250	1.500	2.100	2.650	250	3"	3"
60	400	4.250	1.500	2.100	2.190	2.890	450	4"	4"
70	400	4.450	1.500	2.100	2.390	3.090	450	4"	4"
100	1.000	4.450	1.500	2.100	2.390	3.090	500	4"	4"

Siroco

Generadores de aire caliente

Generador de aire Hergóm modelo Siroco, fabricado en acero de alta calidad, con un espesor adecuado para obtener una larga duración, un rendimiento óptimo y una perfecta resistencia a las sollicitaciones térmicas. Este diseño hace que se obtenga el máximo rendimiento y un considerable ahorro de energía (88% de rendimiento de combustión)*.

Diseñado para poder dar un calentamiento rápido en ambientes públicos (cines, teatros, iglesias) o ambientes de trabajo como oficinas, laboratorios, etc.

*Rendimientos obtenidos utilizando pellets DIN PLUS.



Equipamiento básico

- Generador de aire.
- Quemador.
- Cuadro bitermostático.
- Silo de 0,1 m3 en los modelos 50 a 80.
- Silo de 0,2 m3 en los modelos 150 a 540.
- Silo de 0,4 m3 en el modelo 850
- Válvula de descarga térmica.
- Ventiladores.
- Escobilla para limpieza de los tubos.
- Cuadro digital.

Equipamiento opcional:

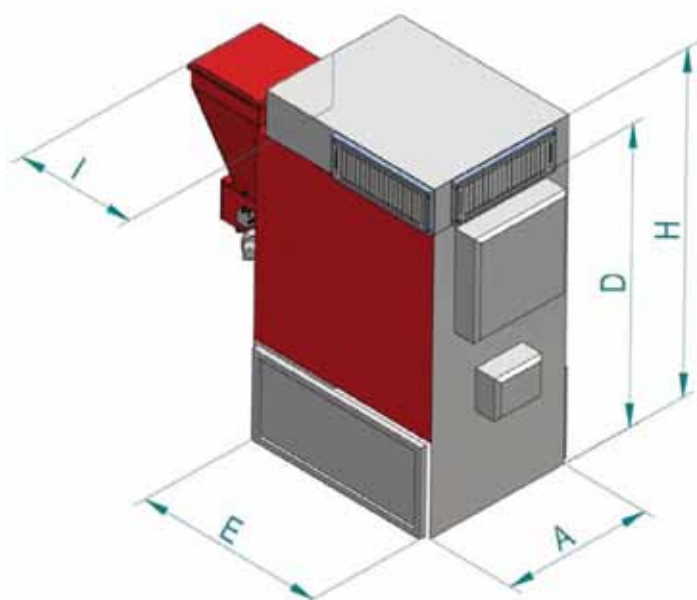
- Encendido automático.
- Plenum con bocas y aletas direccionales de aire.
- Predisposición para las canalizaciones de aire.

INDUSTRIAL

MODELO	Código	Potencia útil (Kcal/h)*	Potencia útil (Kw)*	Silo standard incluido	PVP (€)
SIROCO 50	2840142	40.000	47	0,1 m3	9.152
SIROCO 80	2840183	70.000	82	0,1 m3	10.608
SIROCO 150	2840143	125.000	146	0,2 m3	17.784
SIROCO 200	2840144	170.000	198	0,2 m3	21.736
SIROCO 280	2840145	250.000	291	0,2 m3	26.104
SIROCO 350	2840146	350.000	407	0,2 m3	35.984
SIROCO 540	2840147	500.000	582	0,2 m3	49.660
SIROCO 850	2840148	700.000	814	0,4 m3	65.416

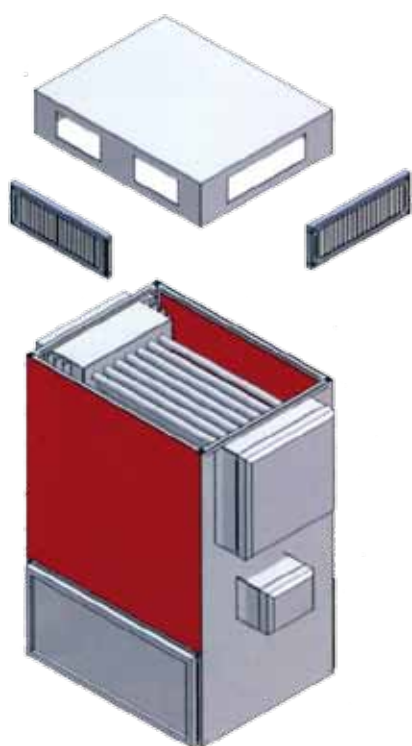
*Potencias obtenidas utilizando pellets DIN PLUS. Otros combustibles, consultar.

DIMENSIONES GENERADOR DE AIRE SIROCO

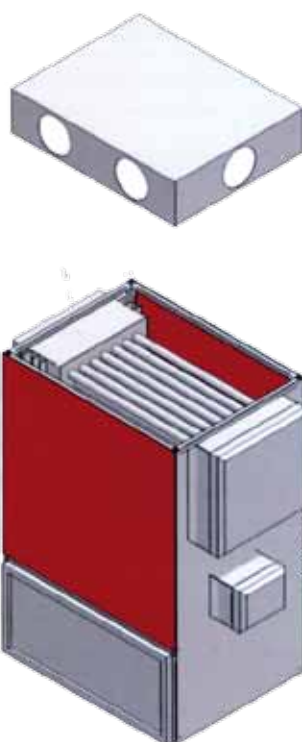


MODELO	A	B	L	H	I
SIROCO 50	800	2.000	1.200	2.300	1.000
SIROCO 80	900	2.050	1.400	2.300	1.000
SIROCO 150	900	2.250	1.400	2.500	1.200
SIROCO 200	1.000	2.250	1.500	2.500	1.200
SIROCO 280	1.200	2.450	1.700	2.700	1.200
SIROCO 350	1.250	2.250	2.090	2.600	1.500
SIROCO 540	1.500	3.250	2.500	3.550	1.500
SIROCO 850	1.500	3.250	2.500	3.550	1.500

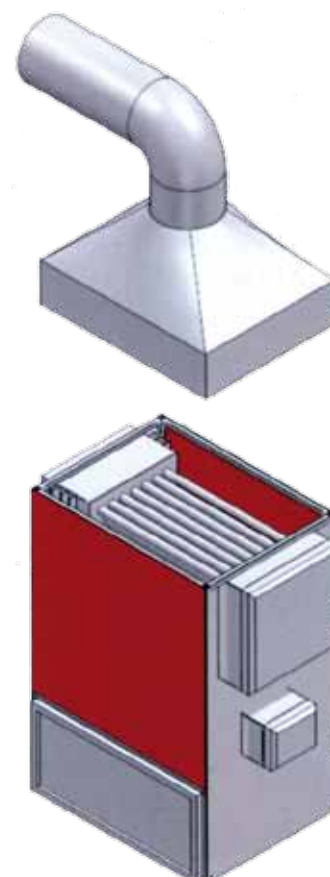
Tres tipos de salidas de aire para cubrir todas las necesidades de instalación.



• Plenum aletas 3 salidas



• Plenum conducto



• Plenum un conducto

Leña

Calderas de leña

La caldera de leña Hergóm, está diseñada para dar el máximo rendimiento con la mayor facilidad de mantenimiento. Dispone de dos puertas para facilitar tanto la carga de combustible (puerta inferior), como la limpieza del intercambiador de humos (puerta superior). La caldera Hergóm es del sistema pirotubular, fabricada en acero de alta calidad y tubos de humo, su diseño interno le confiere una gran robustez, derivando en una gran seguridad de funcionamiento y una larga vida útil. Una amplia gama de potencia, de 30 a 350 kw, cubre con las necesidades de la mayor parte de instalaciones.

Todos los modelos disponen de un ventilador que mejora sensiblemente la combustión a la vez que disminuye el tiro necesario en chimenea. En los modelos 3 a 7 es posible montar un serpentín que puede hacer las funciones de productor de ACS o de sistema antiembalamiento. Asimismo, se puede añadir un cajón de cenizas hasta el modelo 10 facilitando el mantenimiento de la caldera.

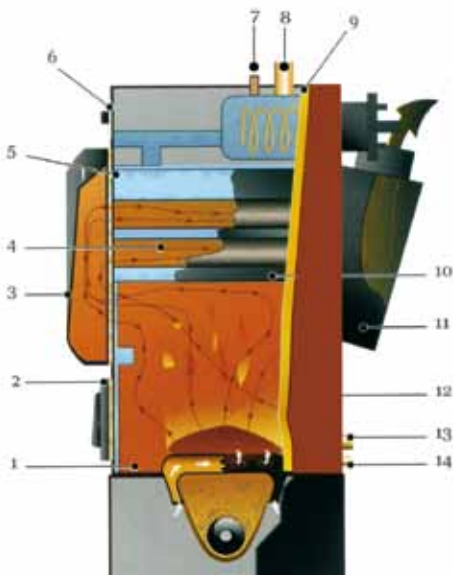


Equipamiento básico

- Caldera.
- Panel analógico.
- Predisposición para serpentín (hasta Modelo 5).
- Ventilador.

Equipamiento opcional

- Serpentín ACS modelos 3 a 7.
- Cajón de cenizas modelos 3 a 10.
- Cuadro digital.
- Turbuladores.
- Regulador de tiro automático.
- Parrillas.



1. Cámara de combustión de gran volumen de fácil acceso para la limpieza.
2. Puerta inferior para la eventual carga manual del combustible de gran tamaño y para la limpieza periódica del brasero.
3. Puerta superior para la limpieza del intercambiador tubular.
4. Intercambiador tubular.
5. Espacio de agua.
6. Panel de control.
7. Conexión para la aplicación de sondas de control.
8. Conexión hidráulica de ida.
9. Panel aislante antirradiante a alta intensidad.
10. Tubo de humo en acero.
11. Chimenea.
12. Paneles de acero pintado.
13. Conexión de retorno.
14. Conexión hidráulica grifo de descarga

DOMÉSTICA

MODELO	Código	Potencia útil (Kcal/h)	Potencia útil (Kw)	PVP (€)
LEÑA 3	2840365	29.000	34	3.115
LEÑA 4	2840366	40.000	47	3.588
LEÑA 5	2840367	50.000	58	4.004

INDUSTRIAL

MODELO	Código	Potencia útil (Kcal/h)	Potencia útil (Kw)	PVP (€)
LEÑA 7	2840368	70.000	81	4.888
LEÑA 10	2840369	100.000	115	6.235
LEÑA 13	2840370	130.000	151	8.315
LEÑA 16	2840371	160.000	186	10.395
LEÑA 20	2840372	200.000	232	14.664
LEÑA 25	2840373	250.000	290	17.784
LEÑA 30	2840374	300.000	348	23.910

DIMENSIONES CALDERA LEÑA



MODELO	H2	H	L	P	B	K	F1	F2
LEÑA 3	350	1.000	630	550	990	200	1"½	1"½
LEÑA 4	350	1.000	630	680	1.120	200	1"½	1"½
LEÑA 5	350	1.000	630	930	1.350	200	1"½	1"½
LEÑA 7	350	1.120	700	930	1.350	200	1"½	1"½
LEÑA 10	350	1.400	830	1.100	1.550	220	2"	2"
LEÑA 13	350	1.400	830	1.300	1.750	220	2"	2"
LEÑA 16	350	1.400	830	1.500	1.950	220	2"	2"
LEÑA 20	400	1.700	1.000	1.400	1.850	250	2"½	2"½
LEÑA 25	400	1.700	1.000	1.800	2.250	250	2"½	2"½
LEÑA 30	400	1.700	1.000	2.000	2.450	250	3"	3"

ADDA Hidro

Termoestufas de pellet

Las reducidas dimensiones de las termoestufas de pellet ADDA Hidro las hace fácilmente instalables en cualquier lugar. Las termoestufas ADDA Hidro le permiten centralizar su sistema de calefacción, ofreciendo la posibilidad de calentamiento natural por aire en la estancia en la que están ubicadas y conexión a su sistema de calefacción por radiadores. La variedad de potencias que ofrecen las estufas ADDA HIDRO, disponibles en 14, 18 y 22 kW, hacen posible cubrir las necesidades de la mayor parte de las instalaciones.

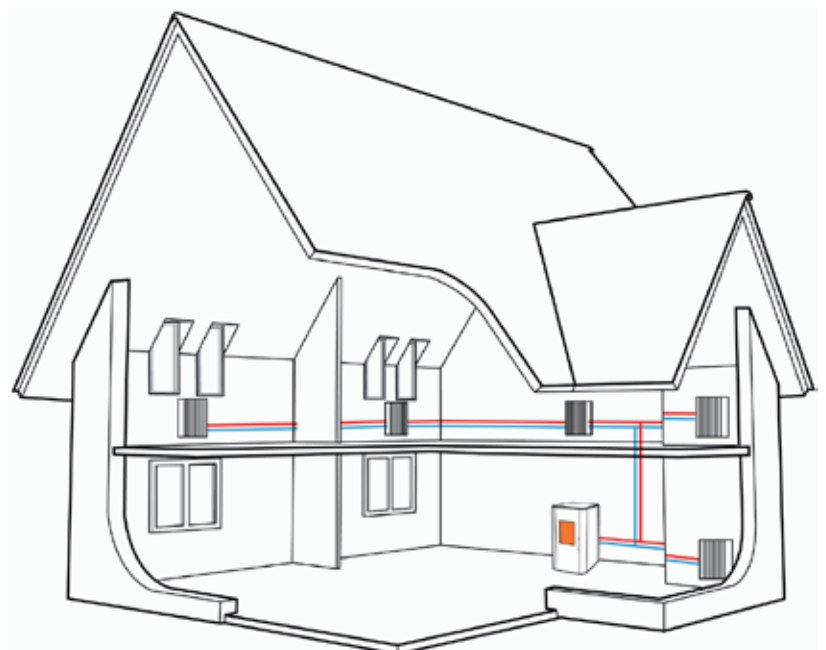
Disfrute de la comodidad de un sistema de calefacción central con las ventajas económicas, ecológicas y prácticas de la calefacción a pellets.



Display LED abatible.

Características:

- Brasero fabricado en acero inoxidable, garantiza una combustión óptima y una limpieza constante.
- Vidrio templado resistente al calor.
- Tarjeta digital con programación semanal y control de la temperatura ambiente.
- Mando a distancia incluido.
- Tolva de combustible de hasta 38 kg.
- Ventilador.
- Cajón cenicero extraíble.



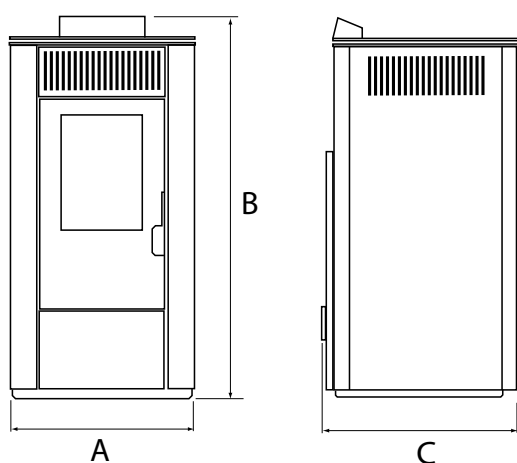
DATOS TÉCNICOS TERMOESTUFAS ADDA HIDRO

MODELO	ADDA 14 HIDRO	ADDA 18 HIDRO	ADDA 22 HIDRO
Potencia térmica global (kw)*	13,6	17,7	21,7
Potencia térmica nominal a mínima-máxima potencia (kw)*	4 - 12,5	7,7 - 16,1	7,7 - 19,4
Potencia térmica nominal al agua a mínima - máxima potencia*	3,2 - 9,8	5,9 - 12,3	5,9 - 15,6
Potencia térmica nominal al aire a mínima - máxima potencia*	0,8 - 2,7	1,8- 3,8	1,8 - 3,8
Rendimiento máximo**	94,5%	94%	94%
Diámetro salida de humos (mm)	80	80	80
Capacidad tolva (kg)	26	38	38
Voltaje / Frecuencia / Consumo	230V / 50Hz / 120W	230V / 50Hz /140W	230V / 50Hz / 140W
Peso (kg)	130	180	190
P.V.P. (€)	3.340	4.250	4.490

* Potencias obtenidas utilizando pellets DIN PLUS.

** Rendimientos obtenidos utilizando pellets DIN PLUS.

DIMENSIONES TERMOESTUFAS ADDA HIDRO



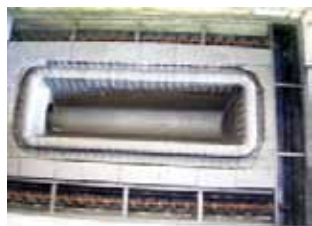
MODELO	A	B	C
ADDA 14 HIDRO	485	1026	480
ADDA 18 HIDRO	534	1155	582
ADDA 22 HIDRO	534	1155	582

Accesorios



ENCENDIDO MODELOS OLIVA Y FORESTAL	CÓDIGO	P.V.P. 2011 (€)
ENCENDIDO AUTOMÁTICO*	2840305	416

*Necesario combustible limpio y seco



RECOGIDA DE CENIZAS AUTOMÁTICA MODELOS OLIVA Y FORESTAL	CÓDIGO	P.V.P. 2011 (€)
OLIVA Y FORESTAL 2	2840118	749
OLIVA Y FORESTAL 3	2840140	755
OLIVA Y FORESTAL 4	2840141	765
OLIVA Y FORESTAL 5	2840394	795
OLIVA Y FORESTAL 7	2840116	811
OLIVA Y FORESTAL 10	2840099	1.650
OLIVA Y FORESTAL 13	2840301	1.690
OLIVA Y FORESTAL 16	2840302	1.720
OLIVA Y FORESTAL 20	2840149	3.900
OLIVA Y FORESTAL 25	2840097	4.300
OLIVA Y FORESTAL 30	2840150	4.550
OLIVA Y FORESTAL 40	2840151	5.100
OLIVA Y FORESTAL 50	2840152	5.400
OLIVA Y FORESTAL 60	2840153	7.200
OLIVA Y FORESTAL 70	2840154	7.900
OLIVA Y FORESTAL 80	2840155	10.100
OLIVA Y FORESTAL 100	2840157	10.400



LIMPIEZA AUTOMÁTICA DE TUBOS DE HUMOS MODELOS OLIVA Y FORESTAL	CÓDIGO	P.V.P. 2011 (€)
OLIVA Y FORESTAL 2	2840158	1.092
OLIVA Y FORESTAL 3	2840093	1.100
OLIVA Y FORESTAL 4	2840159	1.175
OLIVA Y FORESTAL 5	2840115	1.206
OLIVA Y FORESTAL 7	2840160	1.768
OLIVA Y FORESTAL 10	2840161	2.288
OLIVA Y FORESTAL 13	2840162	2.444
OLIVA Y FORESTAL 16	2840163	2.662
OLIVA Y FORESTAL 20	2840164	4.950
OLIVA Y FORESTAL 25	2840096	5.600
OLIVA Y FORESTAL 30	2840165	5.950
OLIVA Y FORESTAL 40	2840166	7.050
OLIVA Y FORESTAL 50	2840167	7.350
OLIVA Y FORESTAL 60	2840168	10.100
OLIVA Y FORESTAL 70	2840169	11.500
OLIVA Y FORESTAL 80	2840170	21.100
OLIVA Y FORESTAL 100	2840172	27.100



SERPENTÍN ACS MODELOS OLIVA, FORESTAL Y LEÑA	CÓDIGO	P.V.P. 2011 (€)
TAMAÑO 2 / 3	2840173	161
TAMAÑO 4	2840175	192
TAMAÑO 5	2840176	218
TAMAÑO 7 (Opción sólo bajo pedido)	2840177	244



SILOS A ACOPLAR EN CALDERA mm. (L x L x H) MODELO OLIVA	CÓDIGO	P.V.P. 2011 (€)
500 kg 900 x 900 x 1400	2840181	926
700 kg 1000 x 1000 x 1400	2840182	1.560
1.000 kg 1200 x 1200 x 1400	2840065	1.862
1.500 kg 1450 x 1450 x 1500	2840066	2.444
2.000 kg 1450 x 1450x 2000	2840068	3.380

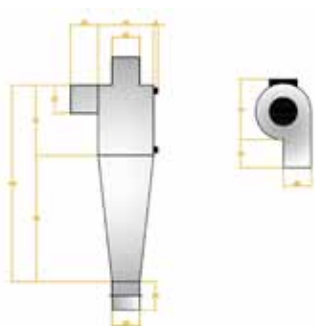
SILOS A ACOPLAR EN CALDERA mm. (L x L x H) MODELO FORESTAL	CÓDIGO	P.V.P. 2011 (€)
900 lt 100 x 100 x 125	2840183	484
1.150 lt 100 x 100 x 150	2840184	946
1.500 lt 100 x 100 x 200	2840185	1.373
1.800 lt 125 x 125 x 150	2840186	2.205
2.400 lt 125 x 125 x 200	2840187	3.276
2.650 lt 150 x 150 x 150	2840188	3.796
3.500 lt 150 x 150 x 200	2840189	4.285

EXTRACTORES DE HUMO MODELOS OLIVA Y FORESTAL	CÓDIGO	P.V.P. 2011 (€)
TAMAÑO 2-7	2840190	582
TAMAÑO 10-16	2840191	676
TAMAÑO 20-30	2840192	3.300
TAMAÑO 40-50	2840193	4.300
TAMAÑO 60	2840194	6.250
TAMAÑO 70	2840195	8.700
TAMAÑO 80	2840196	12.900
TAMAÑO 100	2840197	13.700

Accesorios



MULTICICLÓN (Obligatorio extractor de humos)	CÓDIGO	P.V.P. 2011 (€)
TAMAÑO Oliva 10/16	2840203	8.830
TAMAÑO Oliva 20/30	2840204	11.856
TAMAÑO Oliva 40/50	2840205	12.428
TAMAÑO Oliva 60/100	2840206	21.632



CICLONES* MODELOS OLIVA Y FORESTAL	CÓDIGO	P.V.P. 2011 (€)*
CICLÓN 1 (OLIVA 3 a 7)		1.750
CICLÓN 2 (OLIVA 10 a 16)		1.900
CICLÓN 3 (OLIVA 20 a 50)		2.550
CICLÓN 4 (OLIVA 60 A 100)		4.100

*Necesario incluir extractor.



INSTALACIÓN AIRE SECUNDARIO MODELOS OLIVA Y FORESTAL	CÓDIGO	P.V.P. 2011 (€)
OLIVA Y FORESTAL 2	2840216	380
OLIVA Y FORESTAL 3-5	2840217	432
OLIVA Y FORESTAL 7	2840218	458
OLIVA Y FORESTAL 10	2840219	530
OLIVA Y FORESTAL 13	2840220	546
OLIVA Y FORESTAL 16	2840221	562
OLIVA Y FORESTAL 20	2840222	1.664
OLIVA Y FORESTAL 25	2840223	1.747
OLIVA Y FORESTAL 30	2840224	2.184
OLIVA Y FORESTAL 40	2840225	2.850
OLIVA Y FORESTAL 50	2840226	5.720
OLIVA Y FORESTAL 60	2840227	15.912
OLIVA Y FORESTAL 70	2840228	22.152
OLIVA Y FORESTAL 80	2840229	27.352
OLIVA Y FORESTAL 100	2840231	30.888



TURBULADORES MODELOS OLIVA Y FORESTAL	CÓDIGO	P.V.P. 2011 (€)
OLIVA Y FORESTAL 2	2840232	125
OLIVA Y FORESTAL 3	2840233	166
OLIVA Y FORESTAL 4	2840234	187
OLIVA Y FORESTAL 5	2840235	208
OLIVA Y FORESTAL 7	2840236	260
OLIVA Y FORESTAL 10	2840237	348
OLIVA Y FORESTAL 13	2840238	374
OLIVA Y FORESTAL 16	2840239	385
OLIVA Y FORESTAL 20	2840240	510
OLIVA Y FORESTAL 25	2840241	567
OLIVA Y FORESTAL 30	2840242	624
OLIVA Y FORESTAL 40	2840243	780
OLIVA Y FORESTAL 50	2840244	962
OLIVA Y FORESTAL 60	2840245	1.186
OLIVA Y FORESTAL 70	2840246	1.570
OLIVA Y FORESTAL 80	2840247	2.527
OLIVA Y FORESTAL 100	2840249	3.110



PLENUM TRES ALETAS MODELO SIROCO	CÓDIGO	P.V.P. 2011 (€)
SIROCO 50	2840250	697
SIROCO 80	2840251	780
SIROCO 150	2840252	1.030
SIROCO 200	2840253	1.154
SIROCO 280	2840254	1.347
SIROCO 350	2840255	1.466
SIROCO 540	2840256	1.960
SIROCO 850	2840257	2.298

ENCENDIDO MODELO SIROCO	CÓDIGO	P.V.P. 2011 (€)
SIROCO 50-350	2840258	665
SIROCO 540-850	2840259	1.320

Accesorios

EXTRACTOR DE CENIZAS MODELO SIROCO	CÓDIGO	P.V.P. 2011 (€)
SIROCO 50	2840260	5.439
SIROCO 80	2840261	5.814
SIROCO 150	2840262	7.270
SIROCO 200	2840263	7.904
SIROCO 280	2840264	8.466
SIROCO 350	2840265	8.934
SIROCO 540	2840266	11.430
SIROCO 850	2840267	13.728

LIMPIEZA DE PASOS DE HUMOS MODELO SIROCO	CÓDIGO	P.V.P. 2011 (€)
SIROCO 50	2840268	2.075
SIROCO 80	2840269	2.319
SIROCO 150	2840270	4.087
SIROCO 200	2840271	6.791
SIROCO 280	2840272	8.767
SIROCO 350	2840273	9.464
SIROCO 540	2840274	11.643
SIROCO 850	2840275	14.030

KIT ASPIRACIÓN HUMOS MODELO SIROCO	CÓDIGO	P.V.P. 2011 (€)
SIROCO 50-350	2840276	5.408
SIROCO 540	2840277	7.436
SIROCO 850	2840278	13.114

CUADRO DE MANDOS MODELO SIROCO	CÓDIGO	P.V.P. 2011 (€)*
SIROCO 50-350	2840279	5.195
SIROCO 540	2840280	7.176
SIROCO 850	2840281	20.592

*Precio de cuadro para limpieza automática, recogida de cenizas y extractor de humos. Con solo uno o dos accesorios, consultar.

TURBULADORES MODELO LEÑA	CÓDIGO	P.V.P. 2011 (€)
LEÑA 3	2840375	175
LEÑA 4	2840376	195
LEÑA 5	2840377	225
LEÑA 7	2840378	300
LEÑA 10	2840379	395
LEÑA 13	2840380	430
LEÑA 16	2840381	480
LEÑA 20	2840382	510
LEÑA 25	2840383	560
LEÑA 30	2840384	680

TARJETA DIGITAL MODELO LEÑA	CÓDIGO	P.V.P. 2011 (€)
LEÑA 3 a 30	2840385	395

CAJÓN DE CENIZAS MODELO LEÑA	CÓDIGO	P.V.P. 2011 (€)
LEÑA 3	2840389	180
LEÑA 4	2840390	180
LEÑA 5	2840391	195
LEÑA 7	2840392	195
LEÑA 10	2840393	220



REGULADOR AUTOMÁTICO DE TIRO MODELOS OLIVA, FORESTAL, SIROCO Y LEÑA	CÓDIGO	P.V.P. 2011 (€)
DE 100 mm a 200 mm	2840387	360
DE 250 mm a 300 mm	2840388	720

Transporte de combustible y silos Hergóm Alternative

CAPACIDAD	CÓDIGO	P.V.P. 2011 (€)
KIT 6 PRIMEROS METROS	2840123	2.132
CUADRO DE MANIOBRA CON NIVELES	2840126	1.092
3 METROS ADICIONALES	2840124	177
CURVA DE 45 ADICIONAL	2840125	140
SILO POLIESTER 3,3-3,8 TN	2840282	5.439
SILO POLIESTER 5,7-6,6 TN	2840283	6.750
SILO POLIESTER 8,4-9,8 TN	2840284	8.315
SILO POLIESTER 11-12,7 TN	2840285	9.984
SILO POLIESTER 13,2-15,4 TN	2840286	11.648
SILO CHAPA 2 m ³	2840287	3.115
SILO CHAPA 2,6 m ³	2840288	3.526
SILO CHAPA 2,7 m ³	2840289	4.056
SILO CHAPA 3,6 m ³	2840290	4.992
SILO CHAPA 5,2 m ³	2840291	7.176
SILO ENTERRADO 6,5 TN	2840292	20.072
SILO ENTERRADO 8,7 TN	2840293	23.504
SILO ENTERRADO 10,9 TN	2840294	27.040
SILO ENTERRADO 13,1 TN	2840295	30.150
SILO ENTERRADO 15,3 TN	2840296	33.592
SILO ENTERRADO 17,8 TN	2840297	36.608
SILO ENTERRADO 19,6 TN	2840298	40.872
SILO ENTERRADO 21,8 TN	2840299	43.472
SILO ENTERRADO 26,2 TN	2840300	50.440

MODELO	CAPACIDAD APROX. (TN)	CÓDIGO	P.V.P. 2011 (€)
STX 1 1300 X 1300 X 2250	1.0 - 1.3	2840319	2.300
STX 2 1600 X 1300 X 2250	1.2 - 1.5	2840320	2.350
STX 3 1600 X 1600 X 2250	1.4 - 1.9	2840321	2.400
STX 4 1900 X 1600 X 2250	1.6 - 2.1	2840322	2.450
STX 5 1900 X 1900 X 2250	1.9 - 2.5	2840323	2.500
STX 6 2200 X 1900 X 2250	1.9 - 2.6	2840324	2.560
STX 7 2500 X 1900 X 2250	2.0 - 2.7	2840325	2.800
STX 8 2200 X 2200 X 2250	2.3 - 3.1	2840326	2.780
STX 9 2500 X 2200 X 2250	2.3 - 3.2	2840327	2.900
STX 10 2500 X 2500 X 2350	2.6 - 3.6	2840328	3.300
STX 11 1300 X 1300 X 2350	1.1 - 1.4	2840329	2.060
STX 12 1600 X 1300 X 2350	1.3 - 1.6	2840330	2.290
STX 13 1600 X 1600 X 2350	1.6 - 2.0	2840331	2.470
STX 14 1900 X 1600 X 2350	1.7 - 2.2	2840332	2.500
STX 15 1900 X 1900 X 2350	2.1 - 2.7	2840333	2.640
STX 16 2200 X 1900 X 2350	2.2 - 2.9	2840334	2.730
STX 17 2500 X 1900 X 2350	2.2 - 3.0	2840335	2.890
STX 18 2200 X 2200 X 2350	2.5 - 3.4	2840336	2.850
STX 19 2500 X 2200 X 2350	2.6 - 3.5	2840337	2.990
STX 20 2500 X 2500 X 2350	2.9 - 4.0	2840338	3.390
STX 21 1300 X 1300 X 2450	1.2 - 1.5	2840339	2.390
STX 22 1600 X 1300 X 2450	1.4 - 1.7	2840340	2.400
STX 23 1900 X 1300 X 2450	1.5 - 1.9	2840341	2.450
STX 24 1600 X 1600 X 2450	1.7 - 2.1	2840342	2.500
STX 25 1900 X 1600 X 2450	1.9 - 2.4	2840343	2.550
STX 26 2200 X 1600 X 2450	2.0 - 2.6	2840344	2.600
STX 27 1900 X 1900 X 2450	2.3 - 2.9	2840345	2.690
STX 28 2200 X 1900 X 2450	2.4 - 3.1	2840346	2.700
STX 29 2500 X 1900 X 2450	2.5 - 3.3	2840347	2.900
STX 30 2200 X 2200 X 2450	2.8 - 3.6	2840348	2.930
STX 31 2500 X 2200 X 2450	2.9 - 3.8	2840349	3.100
STX 32 2900 X 2200 X 2450	2.9 - 4.0	2840350	3.490
STX 33 2500 X 2500 X 2450	3.3 - 4.4	2840351	3.460
STX 34 2900 X 2500 X 2450	3.3 - 4.5	2840352	4.100
STX 35 2900 X 2900 X 2450	3.8 - 5.3	2840353	4.300

Kit 6 primeros metros



Silo enterrado



Silos chapa



Silo textil

TARIFA DE PRECIOS DE SAT HERGÓM

Hora de trabajo.....	35€
Hora de viaje.....	32€
Km de desplazamiento.....	0,42€
Media dieta.....	23€
Dieta completa.....	90€

Condiciones mínimas para la puesta en marcha:

Combustible a pie de quemador.
Instalación llena y purgada.
Chimenea instalada.

Los trabajos de puesta en marcha consistirán en:

Regulación de la caldera y análisis de combustión.
Verificación del buen funcionamiento de todos los componentes

Condiciones generales de venta

- Esta tarifa anula todas las anteriores en precios, medidas, datos, artículos, etc.
- Todos los precios de esta tarifa están expresados en euros, sin IVA y para mercancías puestas en fábrica.
- Todos los datos indicados en la presente tarifa se consideran siempre como información complementaria al modelo o precio correspondiente. Cualquiera de estos datos puede ser susceptible de modificación por mejora, necesidades técnicas o de fabricación siempre y cuando se cumplan las características y calidad del producto y ello no dará lugar a reclamación alguna.
- Quedan excluidos de esta tarifa todos los trabajos de instalación, montaje y puesta en marcha.
- La garantía queda establecida en la documentación que se acompaña en cada caldera. Para que dicha garantía tenga validez, es necesario que se cumplimente debidamente y se remita a Industrias Hergóm.
- En ningún caso el fabricante asume responsabilidad alguna sobre daños y perjuicios ocasionados a personas o cosas que no sean consecuencia de la caldera en si como unidad individual.
- En todas nuestras ventas se aplicarán los precios vigentes el día de la facturación.
- En caso de litigio, las partes se someterán a los tribunales de Santander.

hergom

Industrias Hergóm, S.A.

DOMICILIO SOCIAL
39110 Soto de la Marina
Cantabria (España)
Tlf: +34 942 587 000
Fax: +34 942 587 001

www.hergom.com
www.hergomalternative.com
e-mail: hergom@hergom.com

